

ЕАС

КАЧЕЛИ

**Romana 108.10.00, Romana 108.16.00
Romana 108.17.00, Romana 108.18.00(-01,-02)**

Паспорт

**Romana 108.10.00 ПС, Romana 108.16.00 ПС, Romana 108.17.00 ПС
Romana 108.18.00(-01,-02) ПС**

Romana 108.10.00



Romana 108.16.00



Romana 108.17.00



Romana 108.18.00



Romana 108.18.00-01



Romana 108.18.00-02



ЗАО «ЗАВОД ИГРОВОГО СПОРТИВНОГО ОБОРУДОВАНИЯ»

428037, Россия, Чувашская Республика, г. Чебоксары,
Монтажный проезд, 66
тел./факс (8352) 222-123

E-mail: romana@romana.ru, www.romana.ru.

СПАСИБО

за приобретение продукции нашего завода

Вниманию установщика

Необходимо произвести монтаж изделия в соответствии с Руководством по сборке и монтажу. После завершения установки передайте паспорт владельцу изделия. Пожалуйста, напомните владельцу о необходимости изучить инструкцию по безопасной эксплуатации.



Внимательно прочтите паспорт (ПС) для ознакомления с правилами сборки, безопасной эксплуатации, обслуживания, транспортировки и хранения изделия.

Работы по сборке, разборке и установке изделия должны производить лица, располагающие необходимой для этого материально-технической базой и квалификацией после изучения ПС.

ПС рекомендуется хранить в течение всего срока эксплуатации изделия



Производитель имеет право на внесение изменений в дизайн, комплектацию, а так же в технические характеристики изделия в ходе совершенствования своей продукции без дополнительного уведомления об этих изменениях.



Во избежание получения травм **не допускается:**

- присутствие и участие детей при монтаже изделия;
- проведение регулировки изделия детьми;
- проведение занятий детей на изделии без присмотра взрослых;
- не раскачивать пустые качели;
- не бегать вокруг качелей, если на них раскачиваются дети;
- не спрыгивать во время качения;

НАУЧИТЕ РЕБЕНКА ИГРАТЬ БЕЗОПАСНО:

Не проходить близко, перед, за или между движущимися предметами.

Не использовать оборудование не по назначению.

Не покидать оборудование, пока оно находится в движении.

Не залезать или качаться с мокрыми руками или, когда само оборудование мокрое.

Не использовать молотки, пилы, гвозди, гаечные ключи на оборудовании.

Не залезать на стойку качелей.

Следить за другими детьми, пока сам качаешься на качелях или играешь рядом с оборудованием

ДОПОЛНИТЕЛЬНО ВЗРОСЛЫЕ ДОЛЖНЫ:

- ☞ Одевать детей соответствующе для игр. Использовать удобную обувь с нескользящими подошвами, удобную одежду (исключить цепочки, шарфы, особенно с помпонами на концах, элементы одежды со шнурками, галстуки и т. п.) Любой элемент детской одежды, запутавшийся в оборудовании, может привести к серьезной травме и удушью.
- ☞ Следить за тем, чтобы не были приспособлены к игровому оборудованию неприемлемые элементы, такие как (список этим не ограничивается): скакалки, веревки для белья, кабели и цепи, собачьи поводки. Они могут стать причиной травм и удушья.
- ☞ Помните, что дети изобретательны. Когда они придумывают небезопасные игры, будьте наготове и изменяйте правила



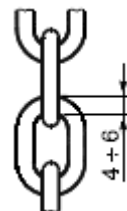
Внимание! ЗАПРЕЩАЕТСЯ перекидывать цепную подвеску качелей через перекладину!



ЭКСПЛУАТАНТ ЕЖЕДНЕВНО ОБЯЗАН СЛЕДИТЬ ЗА СОСТОЯНИЕМ ИЗДЕЛИЯ И ЗА ПОЛОЖЕНИЕМ ЦЕПНОЙ ПОДВЕСКИ, А ТАКЖЕ ОБЕСПЕЧИТЬ ПЛОЩАДКУ С ИЗДЕЛИЕМ НЕОБХОДИМОЙ ИНФОРМАЦИЕЙ О ЗАПРЕТЕ ПЕРЕКИДЫВАНИЯ ЦЕПНОЙ ПОДВЕСКИ КАЧЕЛЕЙ ЧЕРЕЗ ПЕРЕКЛАДИНУ!



ЗАПРЕЩАЕТСЯ эксплуатация Изделия при износе звеньев цепи, карабинов и соединителей, износ которых превышает значения, указанные на Рис. Справа!!! (таблица В.2 ГОСТ Р 52301-2013)





ВНИМАНИЕ

**ЗАПРЕЩАЕТСЯ ИСПОЛЬЗОВАНИЕ
ОБОРУДОВАНИЯ ДЕТЬМИ БЕЗ
КОНТРОЛЯ СО СТОРОНЫ ВЗРОСЛЫХ**

**ЗАПРЕЩАЕТСЯ ИСПОЛЬЗОВАНИЕ
ОБОРУДОВАНИЯ, В КОНСТРУКЦИЮ
КОТОРОГО ВНЕСЕНЫ ИЗМЕНЕНИЯ НЕ
СОГЛАСОВАННЫЕ С ИЗГОТОВИТЕЛЕМ,
А ТАКЖЕ НАХОДЯЩЕГОСЯ В
НЕИСПРАВНОМ СОСТОЯНИИ**

1 ОБЩИЕ СВЕДЕНИЯ

- 1.1 Наименование: **Качели Romana 108.____.00_____**;
 1.2 Предприятие: ЗАО «ЗИСО» г. Чебоксары
 1.3 Место установки: На открытых уличных площадках
 1.4 Нормативные документы, в соответствии с которыми изготовлено изделие: ТР ЕАЭС 042/2017

2 ТЕХНИЧЕСКИЕ ХАРАКТЕРИСТИКИ

Основные технические характеристики приведены в таблице 1 и 3.

Таблица 1

		Romana 108.10.00 Romana 108.17.00	Romana 108.16.00	Romana 108.18.00 (-01,-02)
1 Габаритные размеры, мм	Длина (L)	1795	1,54	2,81
	Ширина (B)	1320	0,99	1,32
	Высота (H)	2200	1,54	2,2
2 Возраст ребенка, лет		от 4 до 8	1 года до 3-х лет	от 4 до 8
3 Критическая высота падения (для ударопоглощающего покрытия), мм		1290	950	1295
4 Допускается установка ударопоглощающего покрытия из резиновой крошки, песка, древесных опилок или резиновой плитки, синтетического покрытия.		ГОСТ Р ЕН 1177-2013 ГОСТ Р 52169-2012		
5 Вес нетто, кг, не более		56	50	68
6 Масса ребенка, кг.		Не менее 17, не более 50	Не более 20	Не менее 17, не более 50
7 Рост ребенка, мм		Не менее 900, не более 1400	Не более 900	Не менее 900, не более 1400
8 Срок службы, лет		12 лет	12 лет	12 лет

3 УСТРОЙСТВО

3.1 Состав изделия.

3.1.1 Изделие представляет собой сборно-разборную каркасную конструкцию из металлических труб, установленную на забетонированные стойки.

3.1.2 Основными составными элементами Изделия являются:

- стойки
- сиденье;
- труба(перекладина);

○ **Сведения по применяемым материалам**

Материалы, применяемые при изготовлении деталей Изделия, разрешены к применению в продукции, предназначенной для детей, и имеют протоколы лабораторных испытаний и экспертные заключения, выданные аккредитованными лабораториями.

4 ТРАНСПОРТИРОВКА И ХРАНЕНИЕ

4.1 Транспортировка Изделия должна производиться автомобильным транспортом без упаковки в тару или в контейнерах согласно требованиям Правил дорожного движения Российской Федерации, утверждены постановлением Совета Министров - Правительства РФ от 23 октября 1993 г. N 1090, и требованиям Правил перевозок грузов автомобильным транспортом, утверждены постановлением Правительства Российской Федерации от 21 декабря 2020 г. N 2200.

4.2 До установки в рабочее положение Изделие хранить в упаковке завода-изготовителя в закрытых сухих помещениях с естественной вентиляцией воздуха.

4.3 Условия хранения соответствуют 2(С) по ГОСТ 15150-69.

Сведения о транспортировке

Дата начала транспортировки	Дата окончания транспортировки	Подтверждающий документ (накладная)	Начальный/конечный пункты транспортировки	Дата, должность и подпись лица, ответственного за транспортировку

Сведения о хранении

Дата начала хранения	Дата окончания хранения	Подтверждающий документ (накладная)	Место хранения	Дата, должность и подпись лица, ответственного за хранение

5 УТИЛИЗАЦИЯ

5.1 Перед отправкой Изделия на утилизацию необходимо:

- произвести демонтаж;
- разобрать Изделие. Разборку выполнять в последовательности, обратной сборке;
- рассортировать детали по видам материалов, из которых они изготовлены.

5.2 Изделие не содержит опасных для здоровья и жизни веществ.

5.3 Утилизацию отходов осуществлять в соответствии с требованиями СанПиН 2.1.3684-21.

Дата утилизации	Подтверждающий документ	Дата, должность и подпись лица, ответственного за утилизацию

6 ГАРАНТИЙНЫЕ ОБЯЗАТЕЛЬСТВА

6.1 Гарантийный срок эксплуатации Изделия – 12 месяцев со дня реализации, при условии установки Изделия в макроклиматическом районе УХЛ1 (ГОСТ 15150-69).

6.2 Гарантия не распространяется на Изделия:

- поврежденные при перевозке покупателем;
- поврежденные при эксплуатации в результате умышленных действий третьих лиц (вандализм);
- дефекты, которые возникли из-за нарушения правила хранения, сборки и эксплуатации, изложенных в настоящем паспорте;
- не имеющие в паспорте отметок о приёмке ОТК, упаковке и продаже изделия.
- **в конструкцию которых внесены изменения, не согласованные с заводом-изготовителем**
- лакокрасочное покрытие и порошковое покрытие поверхностей, подверженных естественному износу (перекладки лестниц, скамьи, подножки и пр.).

7 СВИДЕТЕЛЬСТВО О ПРИЁМКЕ

Качели **Romana 108**.____.00____ соответствует СТО 32.30.15-007-71030909-2019 и признано годным к эксплуатации.

Дата изготовления «__»_____ 20__ г. Упаковщик _____
ОТК _____

Заводской номер _____

8 СВИДЕТЕЛЬСТВО ОБ УПАКОВЫВАНИИ.

Изделие упаковано в соответствии с конструкторской документацией.

Дата изготовления «__»_____ 20__ г. Упаковщик _____

9 СВИДЕТЕЛЬСТВО О КОНСЕРВАЦИИ

Изделие **Romana 108**.____.00____ подвергнуто консервации на ЗАО «Завод игрового спортивного оборудования» согласно требованиям нормативных документов

Дата консервации _____ Срок консервации _____

Консервацию провел _____
личная подпись, инициалы, фамилия

Дата консервации _____

Дата консервации	Дата расконсервации	Причина проведения работ и наименование документа, по которому проводилась работа. Краткое содержание работы	Наименование или условное обозначение предприятия (организации), производившего консервацию (расконсервацию) изделия	Дата, должность и подпись лица, ответственного за консервацию (расконсервацию)

10 ОТМЕТКА О ПРОДАЖЕ

Торговое предприятие _____

Продавец _____ Дата «__» _____ 20__ г.

(подпись) (фамилия)

М.П.

11 КОМПЛЕКТНОСТЬ

Примечание: В связи с постоянной работой над совершенствованием выпускаемой продукции возможны изменения, не отраженные в настоящем руководстве. Внесенные изменения не ухудшают потребительские свойства продукции.

Таблица 2

Упаковка №	Кол-во упаковок						Поз №	Детали, сборочные единицы				
	Romana 108.10.00	Romana 108.16.00	Romana 108.17.00	Romana 108.18.00	Romana 108.18.00-01	Romana 108.18.00-02		Наименование	Кол. шт.	Пакет №		
№ 1 УП-101 (Стойки)	1		1				1.1	Стойка R 201.09.00.06-02	4			
								1.2	Труба ИО 3.3.06.01-01.001	1.		
№ 2 УП-102 (Стойки)		1					2.1	Стойка R 201.09.00.06-01	4.			
								1.2	Труба ИО 3.3.06.01-01.001	1		
№ 3 УП-103 (Стойки)				1	1	1	1.1	Стойка R 201.09.00.06-02	4			
										3.2	Труба ИО 3.3.06.00-01.001	1
№ 4 УП-104 (Опора)	1	1	1	1	1	1	4.1	Опора R 108.16.00.01	2			
							4.2	Заглушка ИСО-05.02	4	1		
							4.3	Корпус ИСО-05.08	4	1		
							4.4	Болт М10-6gx80.56.016 ГОСТ 7798-70	4	1		
							4.5	Винт М10-6gx65.56.016 ГОСТ 11738-84	4	1		
							4.6	Гайка М10-6Н.6.016 DIN 985	8	1		
							4.7	Шайба С.10.01.08.016 ГОСТ 11371-78	12	1		
	Паспорт изделия	1	1									
№ 11 УП-111 (Качели цепные)		1					11.1	1.ИСО-187.00-02 Узел подшипниковый (поставляется в собранном виде) R 108.16.00.02	2	2		
								11.2	Качель цепная	1		
								11.3	Сиденье-люлька «basic2» (поставляется в упаковке завода-изготовителя) R 108.16.00.02 ИМ	1		
										1		
№ 12 УП-112 (Качели цепные)			1	2		1	11.1	1.ИСО-187.00-02 Узел подшипниковый (поставляется в собранном виде) R 108.54.00.02	1	2		
										12.1	Качель цепная	1
№ 13 УП-113 (Качели цепные)	1				2	1	11.1	1.ИСО-187.00-02 Узел подшипниковый (поставляется в собранном виде) R 108.54.00.03	2	2		
									13.2	Сиденье «FORTO» (поставляется в упаковке завода-изготовителя) R 108.54.00.03	1	
									13.3	Качель цепная	1	
										R 108.54.00.03 ИМ	1	
Паспорт Romana 108.10.00 ПС, Romana 108.16.00 ПС, Romana 108.17.00 ПС Romana 108.18.00(-01,-02) ПС								1				

Таблица 3

Romana 108.10.00

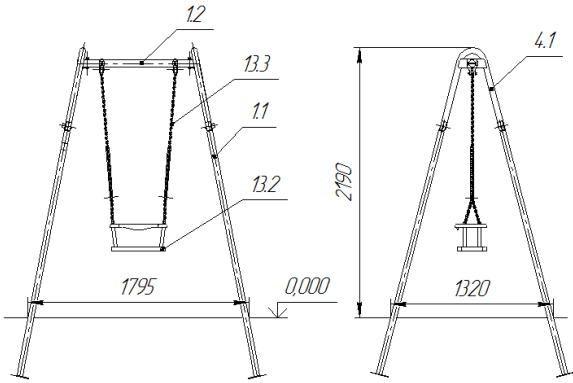
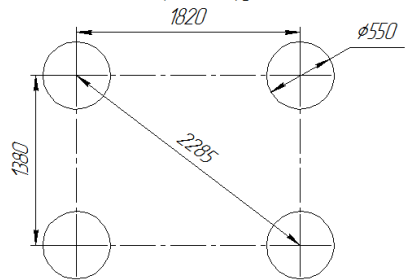


Схема бетонирования фундамента



Romana 108.16.00

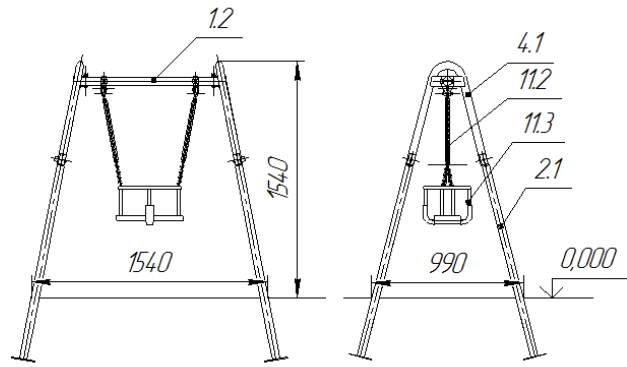
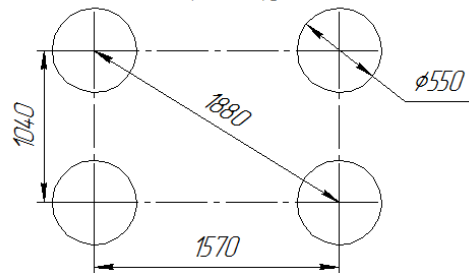


Схема бетонирования фундамента



Romana 108.17.00

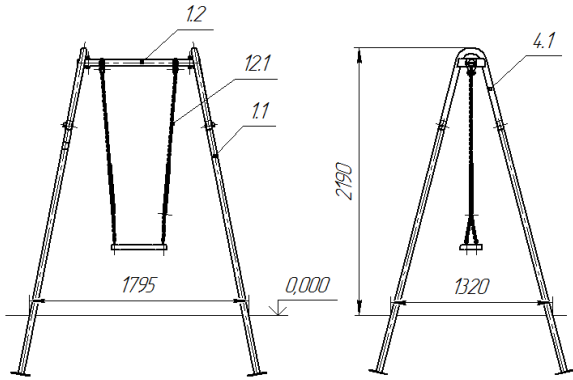
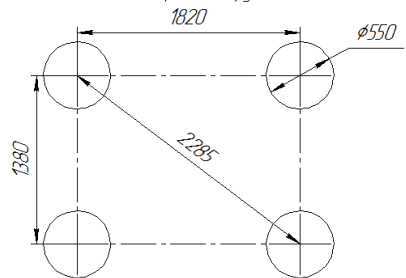


Схема бетонирования фундамента



Romana 108.18.00(-01, -02)

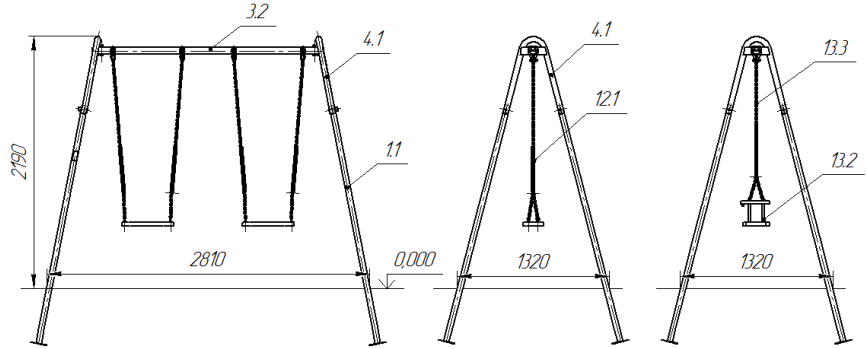


Схема бетонирования фундамента

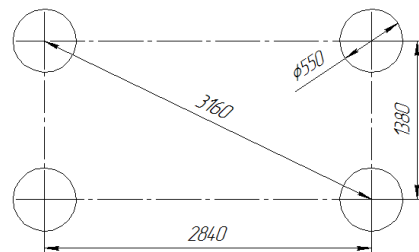
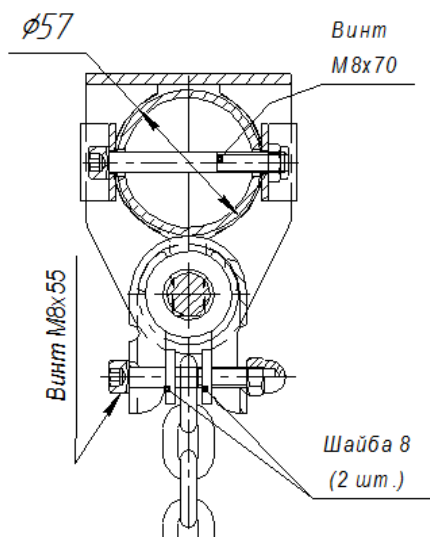


Рис. 1
1.ИСО-187.00-02
Подшипниковый узел в сборе



Соответствующие цепные подвески качелей навешиваются на подшипниковые узлы при помощи винта длиной 55 мм и двух шайб для ограничения перемещения.

12 ИНСТРУКЦИЯ ПО МОНТАЖУ

12.1 Меры безопасности.

12.1.1 Работы по сборке, разборке и установке Изделия должны производить лица, располагающие необходимой для этого материально-технической базой и квалификацией после изучения Паспорта.

12.1.2 Установка Изделия должна производиться на ровной площадке, свободной от насаждений. Необходимо удалить торчащие корни деревьев, элементы (куски) старых стоек и фундаментов, выступающих над землей и металлических частей, оставшихся от другого оборудования и т.д.

12.1.3 Установка Изделия должна производиться с учетом климатических условий региона.

12.1.4 Размеры минимального пространства для размещения оборудования и безопасные расстояния от оборудования до оборудования, а также габариты площадки указаны в (Табл.5).

12.1.5 Не допускается присутствие и участие детей при монтаже Изделия.

12.1.6 Сборку КАЧЕЛЕЙ производить поэтапно, следуя указаниям, изложенным в паспорте.

12.1.7 Необходимо удалить монтажный инструмент и приспособления перед вводом в эксплуатацию КАЧЕЛЕЙ.

12.1.8 Установка Изделия должна производиться с учетом климатических условий региона.

12.2 Подготовка к монтажу, инструменты и приспособления.

12.2.1 Распакуйте Изделие.

12.2.2 Внимательно изучите инструкцию по монтажу.

12.2.3 Разложите комплектующие детали на заранее подготовленном месте (стол, участок земли).

12.2.4 Убедитесь, что комплектность поставки совпадает с паспортными данными на Ваше Изделие.

12.2.5 В процессе сборки необходимы инструменты и фиксатор, указанные в таблице 4:

Таблица 4

Наименование	Количество, шт.
Ключ гаечный S=13мм	1
Ключ гаечный S=16мм	1
Ключ шестигранный S=6мм	1
Фиксатор резьбы синий	
Строительный уровень	1

12.2.6 Момент затяжки поз.4.4 - 19,9-23,8 Н*м

12.3 Сборка и установка качелей.

12.3.1 Произвести планировку участка

12.3.2 Подготовить приямки по схеме согласно табл.3.

12.3.3 Собрать трубу (поз.1.2 или 3.2) с подшипниковыми узлами (поз.11.1) (рис.2).

12.3.4 Собрать стойку (поз.1.1 или 2.1) с опорой (поз.4.1) и закрепить (Рис.3 вид Б).

12.3.5 Соединить собранные стойки с трубой (поз.1.2 или 3.2) (рис.3 вид А).

12.3.6 Собрать цепные качели согласно инструкции по монтажу (R 108.54.00.03 ИМ или R 108.16.00.02 ИМ) в зависимости от комплектации ИЗДЕЛИЯ.

12.3.7 Проверить правильность сборки изделия и произвести окончательную затяжку резьбовых соединений с применением удаляемого фиксатора резьбы (синий)

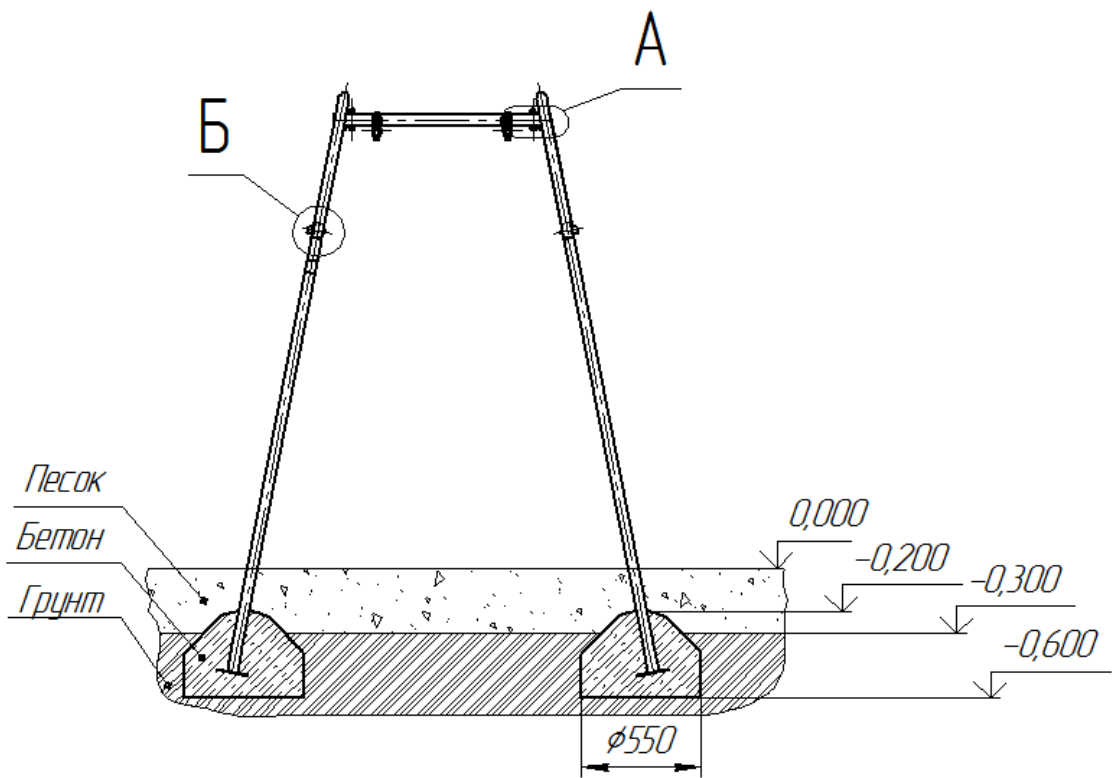


Рис. 1.2.

Внимание!

Узлы подшипниковые (поз.11.1) поставляются в собранном виде.

- перед сборкой необходимо открутить винты и снять их.
- надеть подшипниковые узлы (поз.11.1) на трубу (поз.1.2 или 3.2) до совмещения отверстий под винт,
- установить снятые винты и закрепить гайками (рис.2).

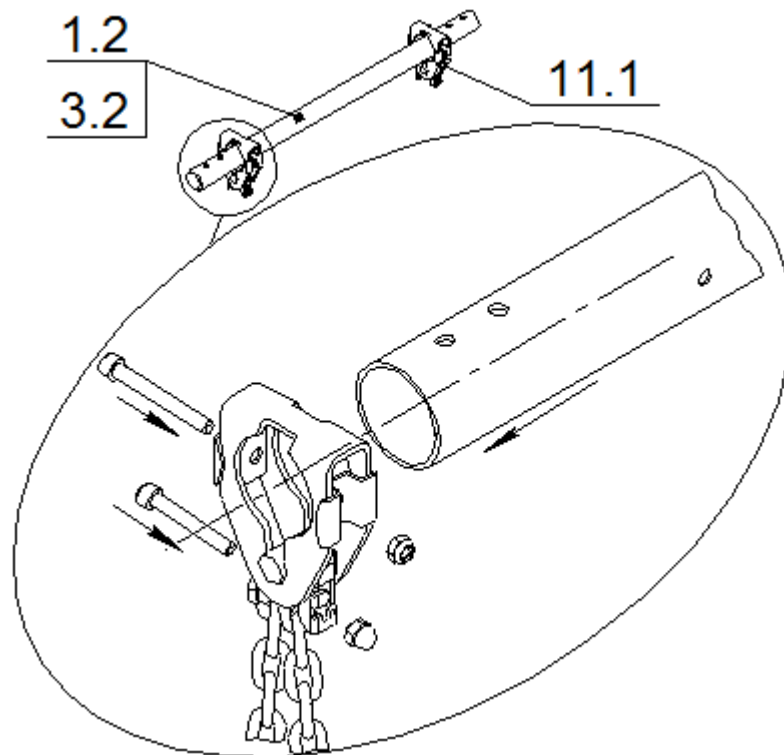


Рис.2

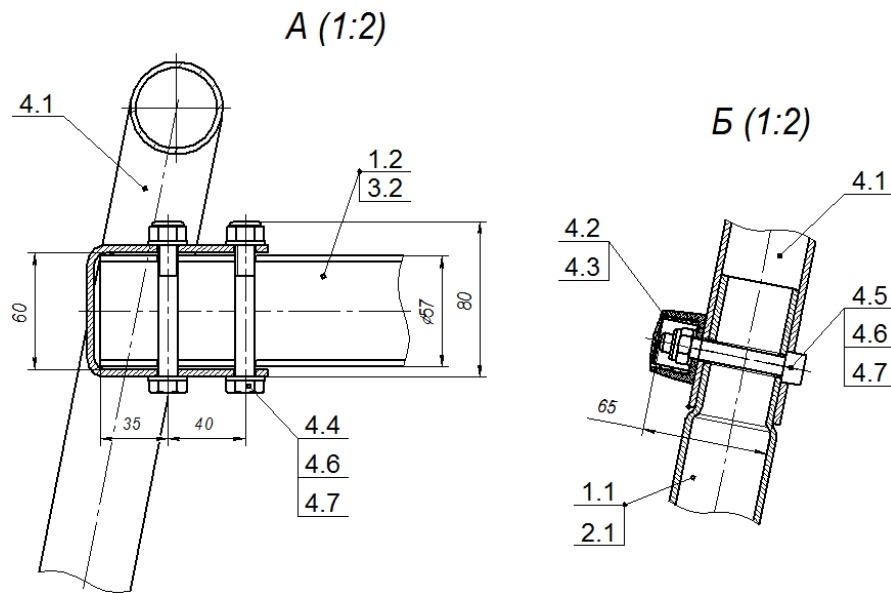


Рис.3

12.3.8 Установить качели в подготовленные ямы. Проверить вертикальность установки качелей, используя строительный уровень.

12.3.9 **ВНИМАНИЕ!!!** В зависимости от типа покрытия площади форма бетонных блоков может отличаться (смотрите ГОСТ Р 52169-2012).



ВНИМАНИЕ!!! При заливке бетона не допустить загрязнение изделия. Выставить в нужное положение по метке уровня заглубления (обозначена на стойках сварочным швом) и забетонировать (бетон В 15 – 0,8 куб. м) согласно схеме (рис. 1.2).

Эксплуатацию изделия проводить только после полного застывания фундамента-не менее, чем через 14 дней.

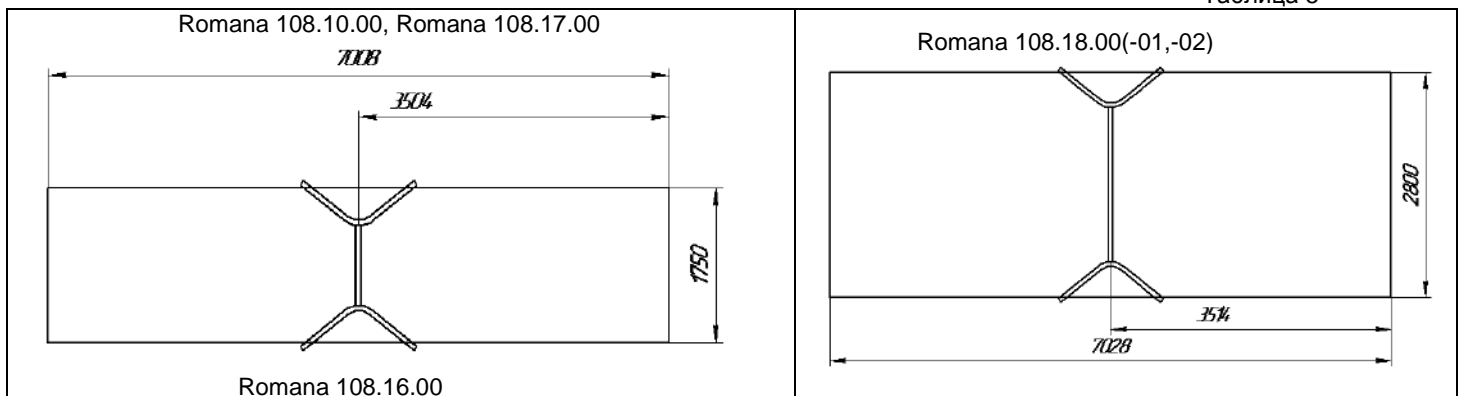
12.3.10 В зоне приземления ИЗДЕЛИЯ установить ударопоглощающее покрытие (песок, древесные опилки) толщиной не менее 300 мм, либо покрытие из резиновой крошки или резиновой плитки, толщиной согласно ГОСТ Р 52169-2012 и ГОСТ Р ЕН 1177-2013 (толщина вычисляется экспериментальным путем, с помощью специального инструмента и квалифицированных специалистов).

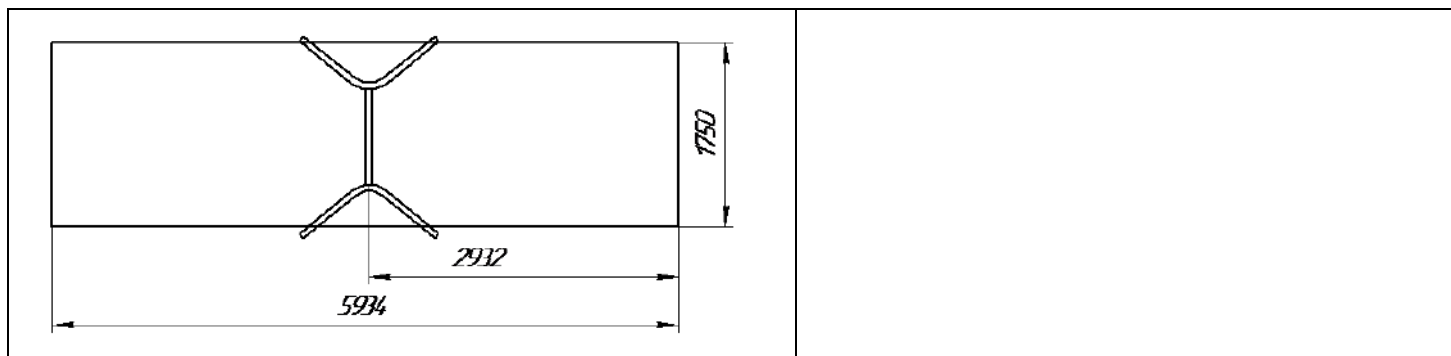
12.3.11 При установке с сыпучим ударопоглощающим покрытием, фундамент должен быть залит в прямки, выполненные в уплотненном грунте.

12.3.12 Надеть соответствующие цепные качели на подшипниковые узлы (поз.11.1) и закрепить винт с гайкой (Рис.1) момент затяжки – 9,9-11,9 Н*м. **Проверить правильность сборки изделия и произвести окончательную затяжку резьбовых соединений с применением удаляемого фиксатора резьбы (синий).**

Зона приземления

Таблица 5





13 ИНСТРУКЦИЯ ПО БЕЗОПАСНОЙ ЭКСПЛУАТАЦИИ



лет.

13.1 Изделие предназначено для детей от 4 лет до 8 лет. Для качелей Romana 108.16.00 - от 1 года до 3-х

13.2 **Внимание!** Занятия детей должны проводиться под наблюдением взрослых.

13.3 Во избежание получения травм, на поверхности площадки не должно быть посторонних предметов.

13.4. В зоне приземления должно быть ударопоглощающее покрытие (песок, древесные опилки). Критическая высота свободного падения указана в п.3, таблицы 1, Технических требований.

13.5 Разрешается эксплуатация изделия при температуре окружающей среды не ниже минус 30°C и не выше плюс 40°C.

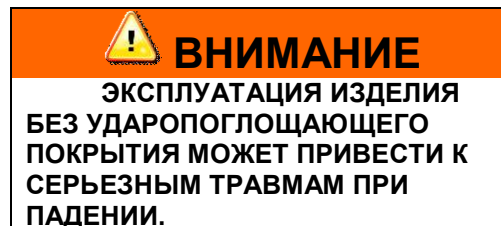
13.6 При занятиях на Изделии на детях должна быть подходящая по размеру одежда и обувь. Исключить наличие на теле ребенка изделий, которые при занятиях могут непроизвольно зацепиться за детали Изделия и привести к травмам.

13.7 В целях обеспечения безопасной эксплуатации КАЧЕЛЕЙ владелец должен ежедневно проводить визуальный осмотр. При обнаружении неполадок должен немедленно устранить их. При невозможности устранения неполадок, запретить использование КАЧЕЛЕЙ

13.8 Для обеспечения безопасности эксплуатант разрабатывает и устанавливает информационные таблички или доски, содержащие:

- Правила пользования (указанные в приложении) и возрастные ограничения при использовании Игровым комплексом;
- Номера телефонов для сообщения службе эксплуатации о неисправности и поломке оборудования;
- Номера телефонов службы спасения, скорой помощи.

Пример оформления информационной таблички приведен в приложении А.



В случае невыполнения мер безопасности и указаний по эксплуатации Изделия ребенок может получить травмы!

14 ИНСТРУКЦИЯ ПО ОСМОТРУ И ПРОВЕРКЕ ПЕРЕД НАЧАЛОМ ЭКСПЛУАТАЦИИ

14.1 Перед началом эксплуатации необходимо:

- Провести визуальный осмотр ИЗДЕЛИЯ.
- Проверить целостность конструкции, наличие всех элементов ИЗДЕЛИЯ.
- Проверить отсутствие посторонних предметов на оборудовании и в зоне приземления
- Если во время осмотра будут обнаружены какие-то неполадки, то они должны быть немедленно устранены, а если это невозможно, то оборудование должно быть закрыто для детей.

15 ИНСТРУКЦИЯ ПО ОСМОТРУ И РЕМОНТУ

15.1 Необходимо проводить ежедневный визуальный осмотр, который включает проверку:

- надежности крепления к фундаменту несущей конструкции;
- целостности конструкции, наличия всех элементов ИЗДЕЛИЯ;
- узлов крепления. При визуальном обнаружении ослаблении крепежных соединений, произвести их подтяжку, используя стандартный инструмент;
- чистоты и внешнего вида поверхности площадки и оборудования;
- соблюдение расстояний от частей оборудования до поверхности площадки;
- на наличие выступающих частей фундаментов;
- на чрезмерный износ подвижных частей оборудования;
- на наличие дефектов/неисправностей элементов оборудования;
- на состояние ударопоглощающего покрытия (визуально оценить целостность, согласно документации на это покрытие и требований действующей нормативной документации на эксплуатацию ударопоглощающего покрытия)

Обнаруженные во время осмотра неисправности должны быть немедленно устранены, а если это невозможно, то ИЗДЕЛИЕ должно быть закрыто для пользования.

15.2 Периодически, не реже 1 раза в месяц, необходимо проводить Функциональный осмотр. Функциональный осмотр включает:

- Проверку устойчивости конструкции, прочность узлов крепления;
- Проверку отсутствия смещения элементов ИЗДЕЛИЯ от положения при первоначальной установке;
- Проверку затяжки резьбовых соединений; при ослаблении крепежных соединений, произвести их подтяжку, используя стандартный инструмент.

Все вышедшие из строя комплектующие элементы заменять аналогичными, произведенными на предприятии – изготовителе.

Запрещается самостоятельное изготовление и замена составных частей ИЗДЕЛИЯ.

Замену компонентов производить в соответствии с паспортом и инструкцией по монтажу. Необходимо закрыть доступ к эксплуатации оборудования (кроме стандартных изделий).

15.3 Проводить ежегодный основной осмотр.

Все вышедшие из строя комплектующие элементы заменять аналогичными, произведенными на предприятии – изготовителе.

Запрещается самостоятельное изготовление и замена составных частей Изделия.

15.4 Результаты технического состояния ИЗДЕЛИЯ и контроля соответствия требованиям безопасности, технического обслуживания и ремонта регистрируют в журнале, который заводится и хранится эксплуатантом (владельцем).

15.5 По результатам ежегодного основного осмотра составляют акт (приложение Б ГОСТ Р 52301).

ВНИМАНИЕ!



- Назначение ответственного лица за эксплуатацию оборудования является обязанностью эксплуатанта.
 - Регулярное выполнение требований вышеперечисленных регламентных мероприятий является обязанностью эксплуатанта.
- Формы журналов приведены в приложении В.

**ПРАВИЛА
эксплуатации детской игровой площадки**

ВНИМАНИЕ!

Дети до семи лет должны находиться на детской площадке под присмотром родителей, воспитателей или сопровождающих взрослых.

Перед использованием игрового оборудования следует убедиться в его безопасности и отсутствии посторонних предметов.

Назначение детского игрового оборудования:

Детский игровой комплекс "Юниор"	Для детей от 7 до 12 лет
Канатная дорога	Для детей от 7 до 12 лет
Качели, карусели, качалка на пружине	Для детей от 7 до 12 лет
Спортивный комплекс	Для детей от 7 до 12 лет
Детский игровой комплекс ИК-Г44	Для детей от 3 до 7 лет
Песочница, качалка-балансир, качалка на пружине	Для детей от 3 до 7 лет

УВАЖАЕМЫЕ ПОСЕТИТЕЛИ!

**На детской площадке
ЗАПРЕЩАЕТСЯ**

Пользоваться детским игровым оборудованием лицам старше 16 лет и массой более 70 кг.

Мусорить, курить и оставлять окурки, приносить и оставлять стеклянные бутылки.

Выгуливать домашних животных.

Использовать игровое оборудование не по назначению.

Номера телефонов для экстренных случаев

Медицинская служба (скорая помощь)

Служба спасения

Служба эксплуатации

Ближайший телефон находится по адресу:

Приложение Б (справочное).
Пример акта ежегодного основного осмотра оборудования площадки

АКТ
Осмotra и проверки оборудования площадки

N _____ от " _____ " _____ 20 _____ г.

Город

Владелец _____

Адрес установки _____

Характеристика поверхности площадки:

График ежедневного визуального осмотра (ГОСТ Р 52301)

Порядковый номер осмотра	Заказчик	Ответственный за ежедневный осмотр	Наименование детского игрового оборудования	Дата осмотра	Результат осмотра	Принятые меры	Подпись ответственного лица

Форма журнала учета технического обслуживания (ГОСТ Р 52301)

Дата	Замечания по техническому состоянию	Наименование проведенных работ	Должность, Ф.И.О. и подпись отв. лица
1	2	3	4

Сведения о ремонте (ГОСТ Р 52301)

Наименование элемента конструкции	Основание для проведения ремонта	Дата		Время наработки до ремонта, ч	Организация, проводившая ремонт	Должность, Ф.И.О. и подпись отв. лица
		Начало ремонта	Конец ремонта			

Сведения об учете неисправностей (ГОСТ Р 52301)

Дата отказа изделия, его составной части или элемента конструкции	Характер (внешнее проявление) неисправностей	Время работы отказавшей составной части или элемента конструкции, ч	Принятые меры по устранению неисправности (расход ЗИП, направление акта-рекламации)	Должность, инициалы, фамилия и подпись ответственного лица	Примечание



СЕРТИФИКАТ СООТВЕТСТВИЯ

№ ЕАЭС RU C-RU.HA46.B.03805/22

Серия **RU** № **0394961**

ОРГАН ПО СЕРТИФИКАЦИИ Орган по сертификации оборудования и колесных транспортных средств Общество с ограниченной ответственностью «Эксперт-Сертификация». Место нахождения (адрес юридического лица): 305000, Россия, город Курск, улица Уфимцева, дом 2, помещение 1, офис № 12. Адрес места осуществления деятельности: 305000, РОССИЯ, Курская область, Курск, улица Ленина, дом 60, офис 21. Телефон: +7 4712770491. Адрес электронной почты: info@expert-sertifikatsiya.ru. Уникальный номер записи об аккредитации в реестре аккредитованных лиц: RA.RU.10HA46. Дата решения об аккредитации: 27.04.2018.

ЗАЯВИТЕЛЬ ЗАКРЫТОЕ АКЦИОНЕРНОЕ ОБЩЕСТВО "ЗАВОД ИГРОВОГО СПОРТИВНОГО ОБОРУДОВАНИЯ" Место нахождения (адрес юридического лица) и адрес места осуществления деятельности: 428037, Россия, Чувашская Республика - Чувашия, город Чебоксары, проезд Монтажный, дом 6Б. Основной государственный регистрационный номер 1042127013422. Телефон: +78352222123 Адрес электронной почты: romana@romana.ru

ИЗГОТОВИТЕЛЬ ЗАКРЫТОЕ АКЦИОНЕРНОЕ ОБЩЕСТВО "ЗАВОД ИГРОВОГО СПОРТИВНОГО ОБОРУДОВАНИЯ" Место нахождения (адрес юридического лица) и адрес места осуществления деятельности по изготовлению продукции: 428037, Россия, Чувашская Республика - Чувашия, город Чебоксары, проезд Монтажный, дом 6Б

ПРОДУКЦИЯ Качели детской игровой площадки (согласно приложению - бланк № 0898072). Продукция изготовлена в соответствии с СТО 32.30.15-007-71030909-2019 «Оборудование для детских игровых площадок. Качели». Серийный выпуск

КОД ТН ВЭД ЕАЭС 9506999000

СООТВЕТСТВУЕТ ТРЕБОВАНИЯМ

Технического регламента Евразийского экономического союза "О безопасности оборудования для детских игровых площадок" (ТР ЕАЭС 042/2017)

СЕРТИФИКАТ СООТВЕТСТВИЯ ВЫДАН НА ОСНОВАНИИ

Протоколов сертификационных испытаний №№ 4849/2022, 4850/2022 от 25.02.2022 года, выданных Испытательной лабораторией «Аттракционы и подъемные сооружения» Испытательного центра Общества с ограниченной ответственностью «ПРОММАШ ТЕСТ» (уникальный номер записи об аккредитации в реестре аккредитованных лиц RA.RU.21AX11), акта анализа состояния производства от 30.11.2021 года, выданного Органом по сертификации оборудования и колесных транспортных средств Общество с ограниченной ответственностью «Эксперт-Сертификация», комплекта конструкторской документации, комплекта паспортов, расчетов, документов о подтверждении характеристик материалов: протоколов испытаний №№ 1094ИЛХП, 1095ИЛХП от 03.09.2019 года, № 1730ИЛФХП от 21.02.2022 года, выданных Испытательным центром Общества с ограниченной ответственностью «ПРОММАШ ТЕСТ» (уникальный номер записи об аккредитации в реестре аккредитованных лиц RA.RU.21BC05), протокола испытаний № АПБ-007/05-2020 от 27.05.2020 года, выданного Испытательной лабораторией Общества с ограниченной ответственностью Центр сертификации «ТАТСЕРТ» (свидетельство о подтверждении компетентности № АПБ.RU.ЖРП1.ИЛ.008), протокола испытаний № АПБ/07-715/05-2021 от 31.05.2021 года, выданного Испытательной лабораторией Общества с ограниченной ответственностью «Платинум» (свидетельство о подтверждении компетентности № АПБ.RU.ЖРП1.ИЛ.007/3) и протокола испытаний № АПБ/07-715/05-2021 от 31.05.2021 года, выданного Испытательной лабораторией Общества с ограниченной ответственностью «Платинум» (свидетельство о подтверждении компетентности № АПБ.RU.ЖРП1.ИЛ.007/3).
 Схема сертификации: 1с

ДОПОЛНИТЕЛЬНАЯ ИНФОРМАЦИЯ

Стандарты, обеспечивающие соблюдение требований Технического регламента Евразийского экономического союза «О безопасности оборудования для детских игровых площадок» (ТР ЕАЭС 042/2017): ГОСТ 34614.1-2019 (EN 1176-1:2017) "Оборудование и покрытия игровых площадок. Часть 1. Общие требования безопасности и методы испытаний" (пункты 4.1, 4.2), ГОСТ 34614.2-2019 (EN 1176-2:2017) "Оборудование и покрытия игровых площадок. Часть 2. Дополнительные требования безопасности и методы испытаний качелей" (разделы 4, 5). Условия хранения в части воздействия климатических факторов - 2 (С) по ГОСТ 15150. До установки в рабочее положение изделие хранить в упаковке производителя в соответствии с условиями хранения. Срок хранения - один год с момента изготовления при соблюдении условий хранения. Назначенный срок службы - 12 лет.

СРОК ДЕЙСТВИЯ С 01.06.2022 **ПО** 31.05.2023

ВКЛЮЧИТЕЛЬНО

Руководитель (уполномоченное лицо) органа по сертификации

И.П. (подпись)

Елов Игорь Олегович (Ф.И.О.)

Эксперт (эксперт-аудитор) (эксперты (эксперты-аудиторы))

Севаев (подпись)

Севаев Евгений Викторович (Ф.И.О.)



ПРИЛОЖЕНИЕ

К СЕРТИФИКАТУ СООТВЕТСТВИЯ № ЕАЭС RU C-RU.HA46.B.03805/22

Серия **RU** № **0898072**

Перечень продукции, на которую распространяется действие сертификата соответствия

Код (коды) ТН ВЭД ЕАЭС	Наименование, типы, марки, модели продукции, составные части изделия или комплекса	Обозначение документации, по которой выпускается продукция
9506999000	Качели детской игровой площадки: Качели одинарные со спинкой Romana 108.10.00 Качели одинарные со спинкой (декор) Romana 108.10.01 Качели «Малыш» Romana 108.16.00 Качели одинарные Romana 108.17.00 Качели одинарные (декор) Romana 108.17.02 Качели двойные Romana 108.18.00 Качели двойные со спинкой Romana 108.18.00-01 Качели двойные смешанные Romana 108.18.00-02 Качели двойные (декор) Romana 108.18.02 Качели двойные со спинкой (декор) Romana 108.18.02-01 Качели двойные смешанные (декор) Romana 108.18.02-02 Качели одинарные Romana 108.19.00 Качели-гнездо Romana 108.43.00 Качели одинарные Romana 108.54.00 Качели двойные Romana 108.54.00-01 Качели двойные Romana 108.55.00 Качели Romana двойные 108.55.00-01 Качели Romana двойные 108.55.00-02 Качели двойные Romana 108.58.00 Качели двойные Romana 108.58.00-01 Качели двойные Romana 108.58.00-02 Качели одинарные Romana 108.59.00	СТО 32.30.15-007-71030909-2019 «Оборудование для детских игровых площадок. Качели»

Руководитель (уполномоченное
лицо) органа по сертификации

(подпись)

Эксперт (эксперт-аудитор)
(эксперты (эксперты-аудиторы))

(подпись)



Ежов Игорь Олегович
(Ф.И.О.)

Сабаев Евгений Викторович
(Ф.И.О.)